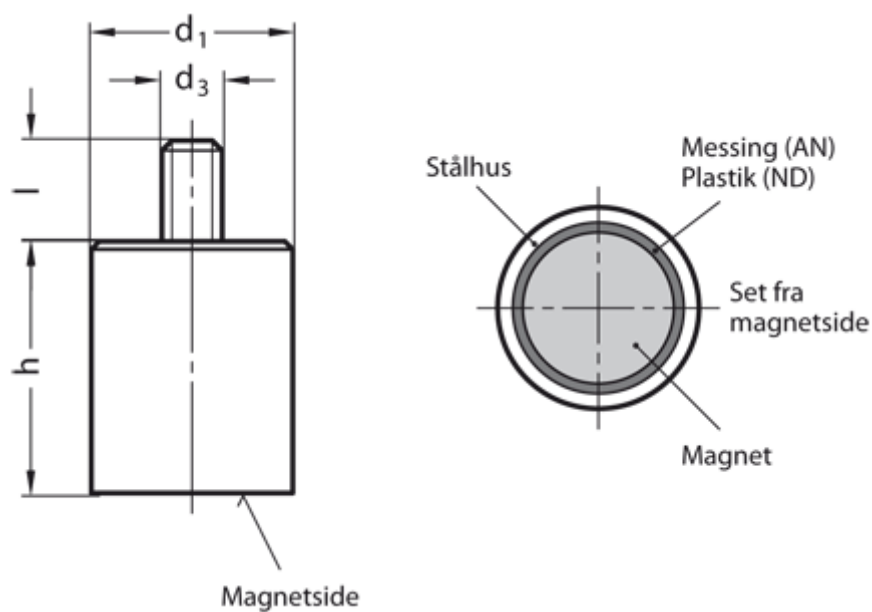


Varenummer: 201241411

Beskrivelse: E+G Stangmagnet m/gevindtap GN 52.4-AN-20-M6-E  
Alu, Nikkel, Kobolt - 450° C, 40N

## Mål



$d_1$  = 20

$d_3$  = M6

$h$  = 25 ±0,2

Holdekraft N = 40.0

$l$  = 10

Materiale = AN Alu, Nikkel, Kobolt - 450° C